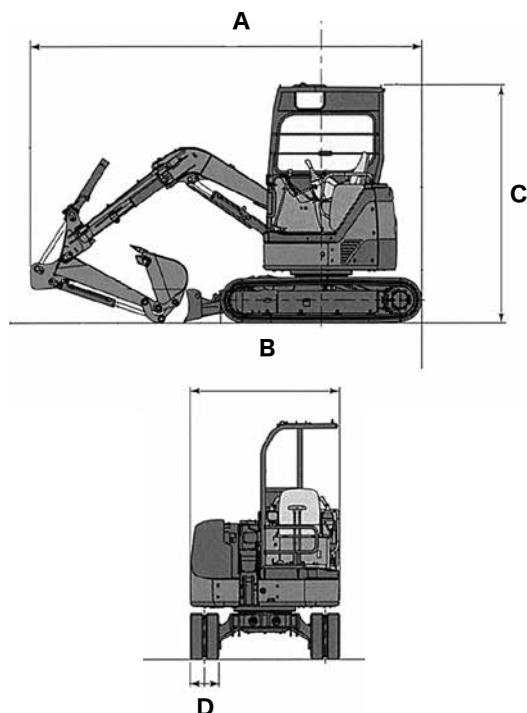


掘削機

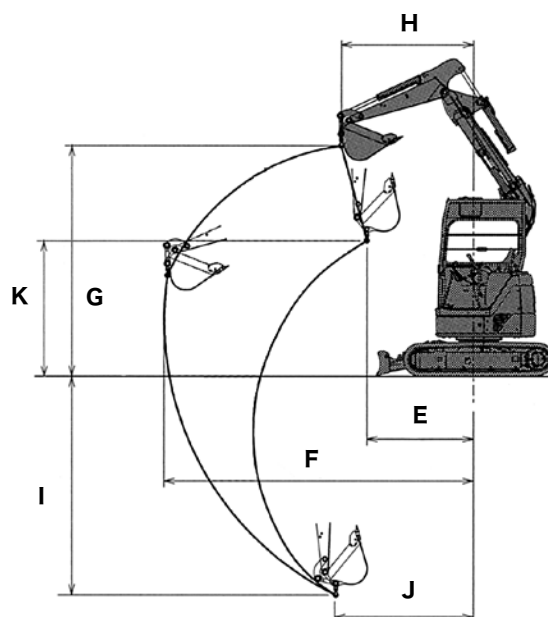
超小旋回クレーン仕様(0.06 m³~0.1 m³)

寸法図

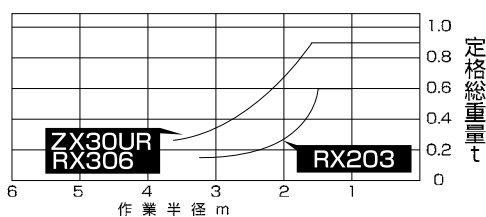


掘削機

作業範囲図



定格総荷重曲線



仕様

			0.06	0.1	
バケツ容量 (m ³)					
型 式			RX203	ZX30UR	RX306
メ ー カ ー			クボタ	日立建機	クボタ
機 械 質 量 (kg)			1,990	2,990	2,990
寸 法	全 長 (mm)	A	3,660	4,080	4,080
	全 幅 (mm)	B	1,400	1,550	1,550
	全 高 (mm)	C	2,270	2,510	2,470
	履 帯 幅 (mm)	D	250	300	300
	バケツ幅 (サイドカッタ含) (mm)		450	500	480
クレーン性能	最小作業半径 (mm)	E	1,260	1,490	1,310
	最大作業半径 (mm)	F	3,860	3,670	3,860
	最大地上揚程 (mm)	G	2,640	2,620	2,690
	最大地上揚程時作業半径 (mm)	H	1,045	1,540	1,550
	最大地下揚程 (mm)	I	1,005	2,260	2,440
	最大地下揚程時作業半径 (mm)	J	1,860	1,870	2,010
	最小作業半径時地上揚程 (mm)	K	2,500	1,810	2,390
	最大つり上げ荷重 (t)		0.61	0.9	0.9
燃料タンク容量 (ℓ)			27	42	41

キャビン・キャンピー仕様がございます。