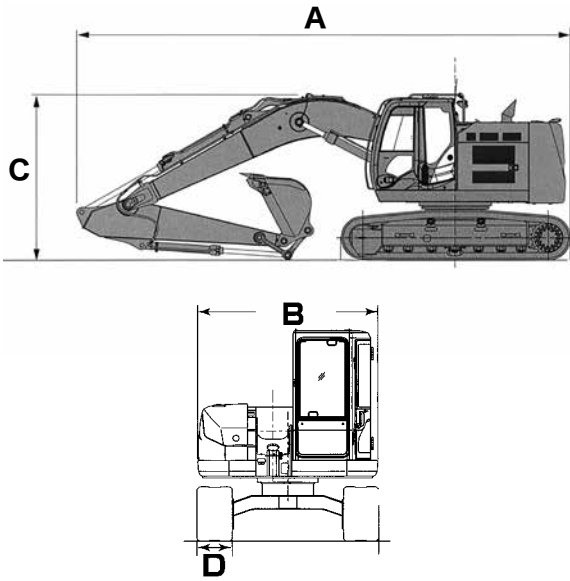


掘削機

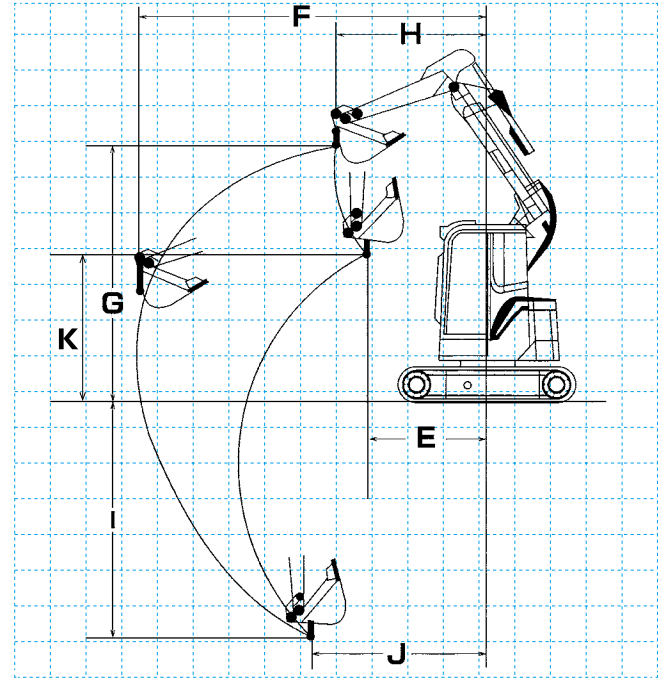
後方小旋回クレーン仕様(0.45 m³~0.7 m³)

掘削機

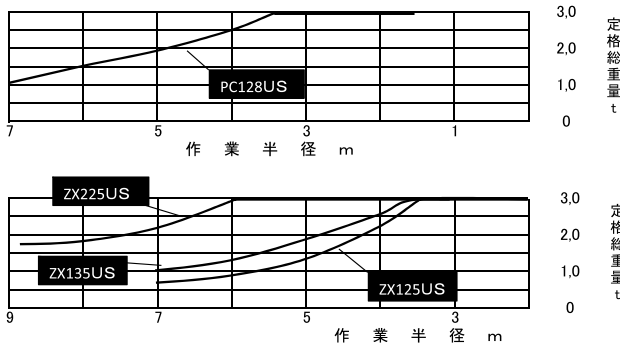
■ 寸法図



■ 作業範囲図



■ 定格総荷重曲線



■ 仕様

バケツ容量(m ³)		0.45			0.7										
型	式	ZX125US	ZX135US	PC128US	ZX225US										
メ	ー	日立建機	日立建機	コマツ建機	日立建機										
機	械	質量(kg)	12,400	13,400	12,950	23,800									
寸	全	長(mm)	A	7,290	7,370	7,260	8,970								
	全	幅(mm)	B	2,490	2,490	2,490	2,910								
	全	高(mm)	C	2,780	2,790	2,850	3,020								
	履	帯	幅(mm)	D	500	500	500	600							
ク	ハ	ケ	ツ	幅(mm)		970	1,010	953	1,140						
	最	小	作	業	半	径(mm)	E	2,030	2,010	1,600	2,270				
	最	大	作	業	半	径(mm)	F	8,060	7,350	7,270	8,900				
	最	大	地	上	揚	程(mm)	G	6,570	4,880	5,250	6,490				
	最	大	地	上	揚	程時	作	業	半	径(mm)	H	4,230	4,530	3,430	5,430
	最	大	地	下	揚	程(mm)	I	5,270	4,360	4,610	5,410				
	最	大	地	下	揚	程時	作	業	半	径(mm)	J	4,810	4,030	3,720	4,710
	最	小	作	業	半	径時	地	上	揚	程(mm)	K	2,950	2,730	3,030	3,750
	最	大	つ	り	上	げ	荷	重(t)		2.9	2.9	2.9	2.9		
	燃	料	タ	ン	ク	容	量(ℓ)		200	220	200	380			