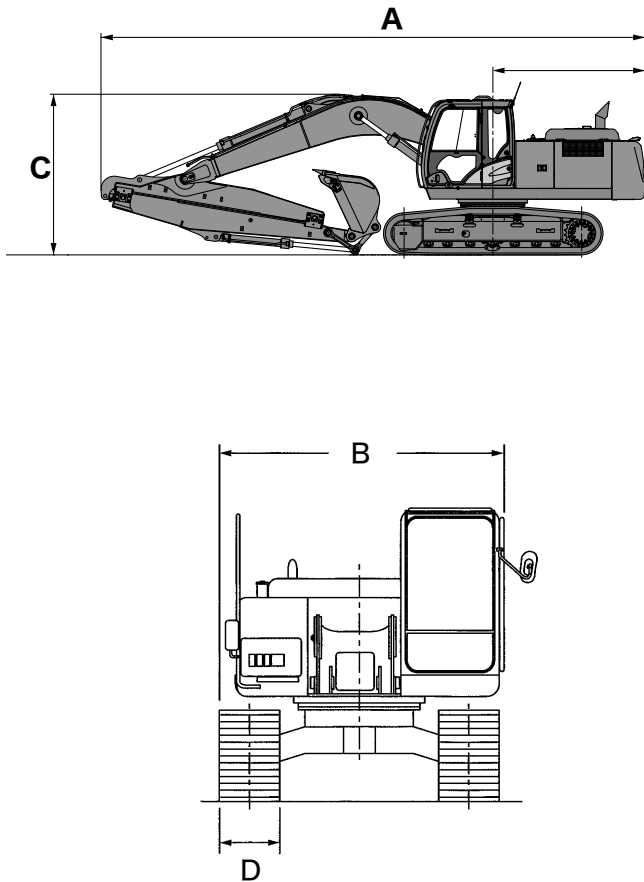


掘削機

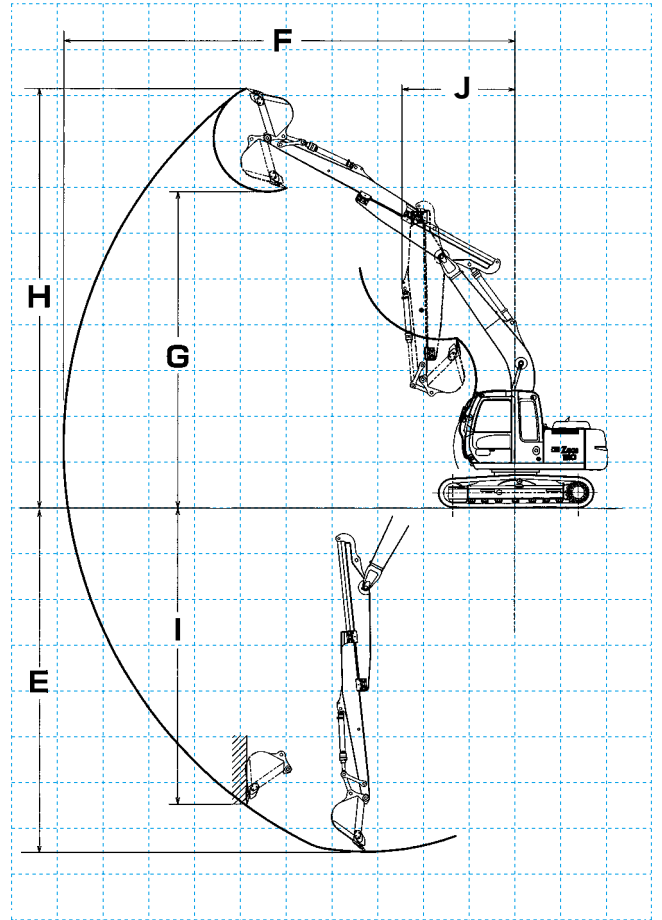
油圧ショベルスライドアーム仕様(0.4 m³~0.45 m³)

掘削機

■ 寸法図



■ 作業範囲図



■ 仕様

バケツト容量(m ³)			0.4	0.45
型 式			ZX-110	ZX135US ML
メ ー カ ー			日立建機	日立建機
機 械 質 量(kg)			11,600	14,900
寸 法	全 長(mm)	A	7,220	7,970
	全 幅(mm)	B	2,490	2,490
	全 高(mm)	C	2,740	2,950
	履 帯 幅(mm)	D	500	500
バケツト容量(m ³)			0.25	0.36
作 業 範 囲	アームスライド量(mm)		2,000	2,000
	最大掘削深さ(mm)	E	7,420	7,790
	最大掘削半径(mm)	F	9,800	10,450
	最大ダンプ高さ(mm)	G	5,835	8,310
	最大掘削高さ(mm)	H	8,015	10,750
	最大垂直掘削深さ(mm)	I	5,515	6,490
	作業機最小旋回半径(mm)	J	2,850	2,250
燃料タンク容量(ℓ)			250	220



※ZX135USは、クレーン仕様になります。