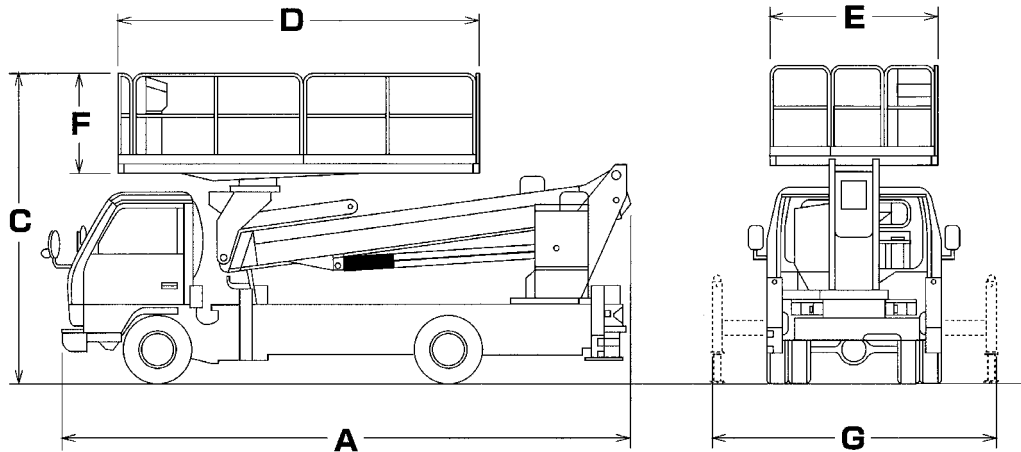
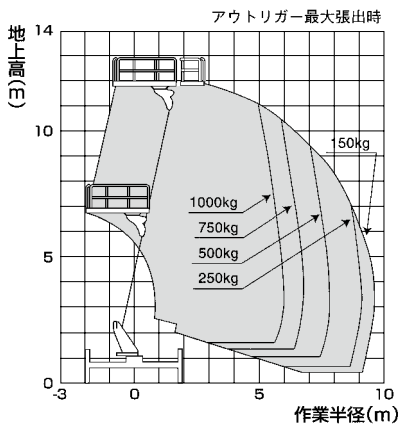


寸法図

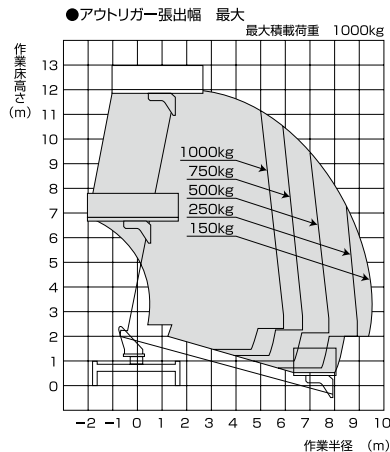


作業範囲図

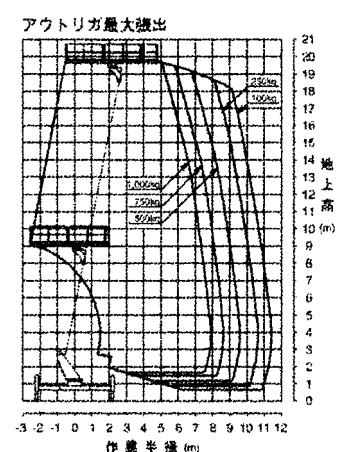
AT-120S



TZ-12A



AT-200S



仕様

型 式		AT-120S	TZ-12A	AT-200S	
メ ー カ		タダノ	アイチ	タダノ	
作 業 床 高 (mm)		12.0	12.0	19.7	
積 載 荷 重 (kg)		1,000	1,000	1,000	
最 大 作 業 半 径 (m)		9.9	6.0 (1,000kg積載時)	11.4 (100kg積載時)	
車 輛 総 重 量 (kg)		6,575	7,745	7,855	
機 体 寸 法	全 長 (mm)	A	5,580	6,350	7,740
	全 幅 (mm)	B	1,880	1,890	2,170
	全 高 (mm)	C	3,440	3,180	3,600
バ ケ ッ ト 寸 法	全 長 (mm)	D	4,200	3,700	4,600
	全 幅 (mm)	E	1,730	1,690	1,940
	手 す り 高 (mm)	F	1,020	1,010	1,010
旋 回 角 度 (度)		360	360	360	
ア ウ ト リ ガ ー 張 幅 (mm)	G	3,700	3,450	4,400	
架 装 シ ャ ー シ (t)		3.0	3.0	3.5	