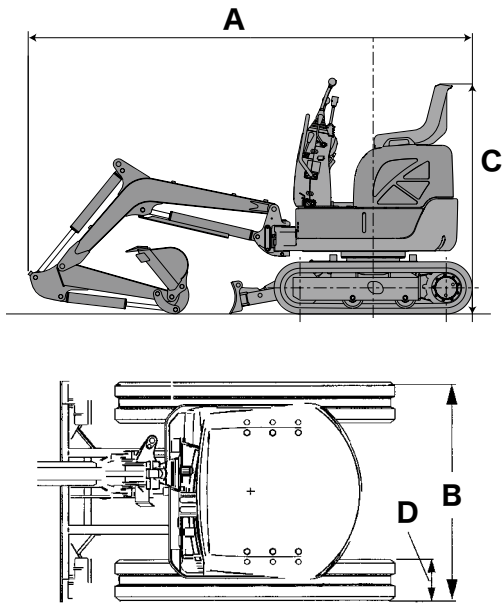
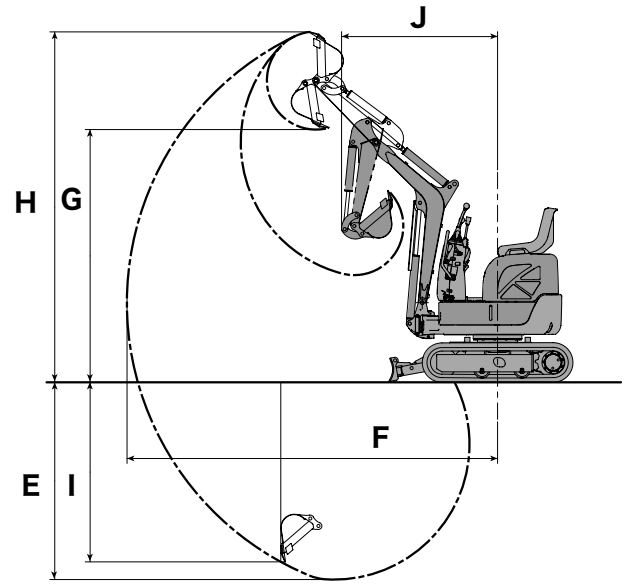


■ 寸法



■ 掘削作業図



■ U008

■ 仕様

バケット容量 (m ³)	0.03m ³				
型 式	U008	SV08	J09		
メ ー カ ー	クボタ	ヤンマー	ヤンマー		
機 械 質 量 (kg)	890	890	980		
寸 法	全 長 (mm)	A	2,780	2,600	2,560
	全 幅 (mm)	B	700~860	680~840	680~840
	全 高 (mm)	C	1,380	1,390	1,420
	履 帯 幅 (mm)	D	180	180	180
	バケット幅 (mm)			318	350
作 業 範 囲	最大掘削深さ (mm)	E	1,600	1,460	1,620
	最大掘削半径 (mm)	F	3,120	2,730	2,730
	最大ダンプ高さ (mm)	G	1,945	1,940	2,050
	最大掘削高さ (mm)	H	2,775	2,730	2,790
	最大垂直掘削深さ (mm)	I	1,265	1,160	1,220
	小旋回半径 (mm)	J	1,250	1,210	870
燃料タンク容量 (ℓ)			12	9.7	10



■ SV08



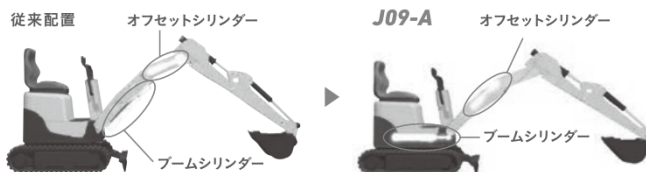
■ J09



J09はまったく新しいオフセット式作業機“Zブーム”。

● 独創のオフセット式作業機“Zブーム”

J09は、ブームシリンダーをフレームの中に、そしてオフセットシリンダーをブームの中に格納した、まったく新しいオフセット式作業機“Zブーム”を採用しました。



680mm

最縮小時(ブレード格納)常に正面姿勢のまま、車幅範囲内のスムーズな側溝掘りや排土を実現。



● 良好な前方視界

J09はオフセット式作業機“Zブーム”の採用で、スッキリとした視界性を確保しています。従来機は、ブームがオペレーター正面にあるため、正面掘削でもバケットが見えにくくなっていました。