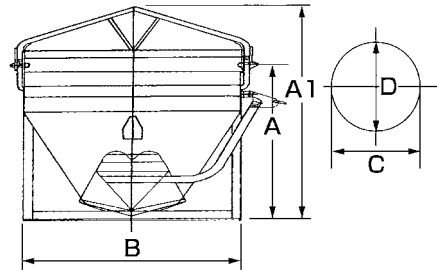
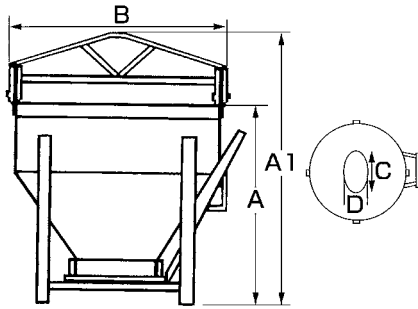


コンクリート打設機械

■ コンクリートホッパー丸型（両開き）

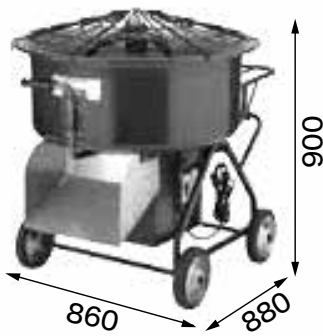
■ 0.3・0.5^m

■ 1^m

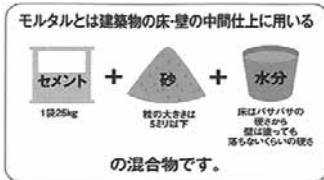


容量 (m ³)	A (mm)	A1 (mm)	B (mm)	C (mm)	D (mm)	質量 (kg)
0.3	920	1,270	870	430	380	120
0.5	1,120	1,550	1,005	430	380	180
1	1,180	1,700	1,410	550	550	320

■ モルタルミキサー



仕様	エンジン式(ロビン EY20B)	モーター式(100V・2800W)
型式	PM-33EN	PM-33N
質量 (kg)	120	90
サイズ (mm)	L1160×W860×H900	L880×W860×H900
ドラムサイズ(mm)	直径730×深さ330 ふち拡がり型	
排出方式	底部開口式	



～ ミキサー運転上の注意 ～

- ・ 十分に余裕のある電源を選ぶ（電圧100Vの場合電流20A必要）
- ・ コードリールは電線が太いものを使う（裸電線一本の直径が2mm以上のもの）
- ・ 発電機は出力3kw以上のものを使う・材料はハネを回転させてから投入する
- ・ 排出が終わるまでモーターを止めない・安全のためガードをかぶせて使用する

小型機械

■ かくはん機



低粘度材料の攪拌に！
樹脂ボディで軽量&二重絶縁！

～使用上の注意～

- ・ シンナーを溶剤とする塗料など、引火性の高い材料の攪拌作業には使用しないで下さい。

型式	最大スクリュー径 (mm)	電源 (V)	電流 (A)	消費電力 (W)	寸法(mm) (本体長さ)	回転数 (回/分)	質量 (kg)	コード (m)
UT1305	165	100	9	850	942	1,300	3.2	2.5

■ コンクリートシューター（2m・4m）



品名	質量(kg)	深さ(mm)
2m半切り コンクリートシューター	10	135
4m半切り コンクリートシューター	20	

～ 特 長 ～

- ・ 材質はFRPで強度は抜群、割れる心配はありません。
- ・ さび腐食がありません。