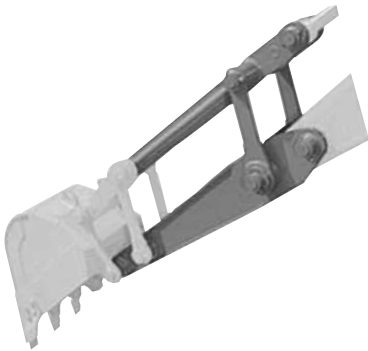
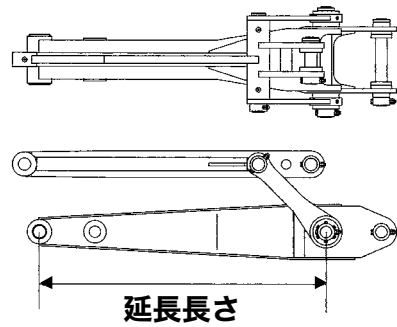


アタッチメント

■ エクステンションアーム



■ 仕様



本体クラス (m)	0.25		0.45		0.7	
延長長さ (mm)	1,500	2,000	1,500	2,000	1,500	2,000
質量 (kg)	260	312	418	468	750	834

■ スケルトンバケット



■ 仕様

本体クラス (m)	細目 (mm)	標準 (mm)	粗目 (mm)
0.25	100×100	100×150	
0.45	100×100	100×150	150×160
0.7	100×100	100×150	100×200

■ 幅狭バケット

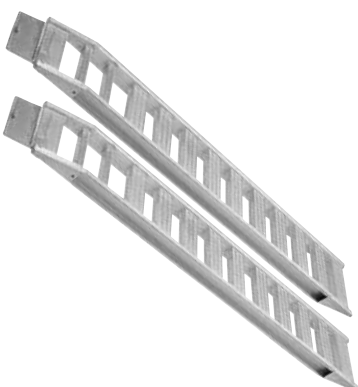


■ 仕様

本体クラス (m)	バケット幅 (mm)	
0.06	200	300
0.1	260	300
0.15	300	380
0.2	350	500
0.25	400	560
0.45	400	600
0.7	600	750

*その他のサイズも取り扱いあります。お問い合わせ下さい。

■ 栈橋 (アルミブリッジ)



■ 仕様

型 式	PXF35-300-400
メ ー カ ー	日軽金アクト
全 長	3,000mm
有 効 幅	400mm (全幅494mm)
積 載	3,500kg/セット
自 重	35kg/本
フ ッ ク 型 式	へ口式