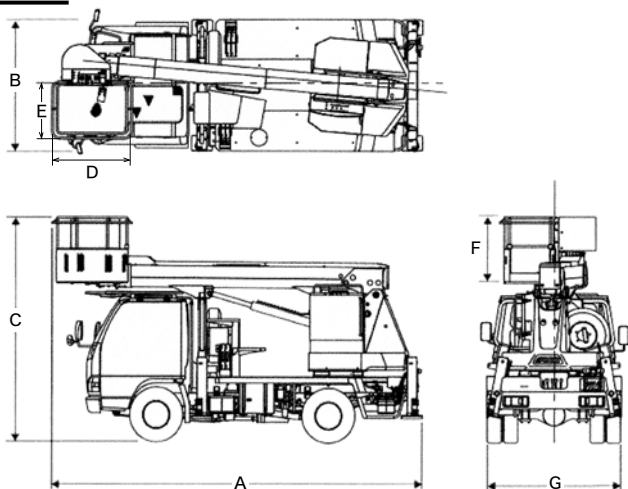
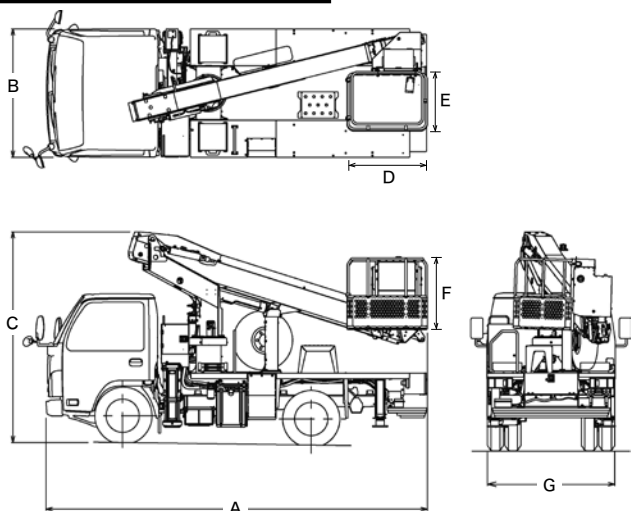


■ 寸法図

SS12A



SK12C1RN、AT121TG (R)

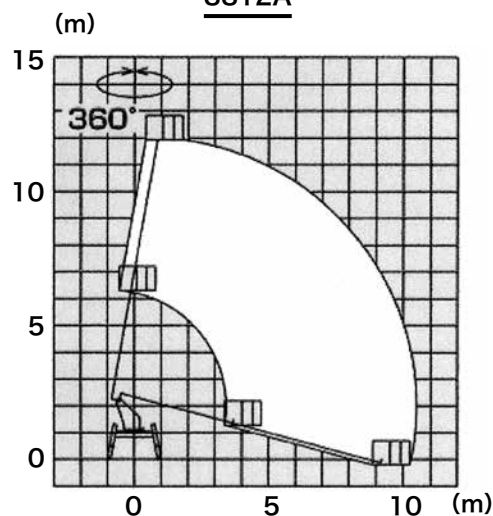


■ 仕様

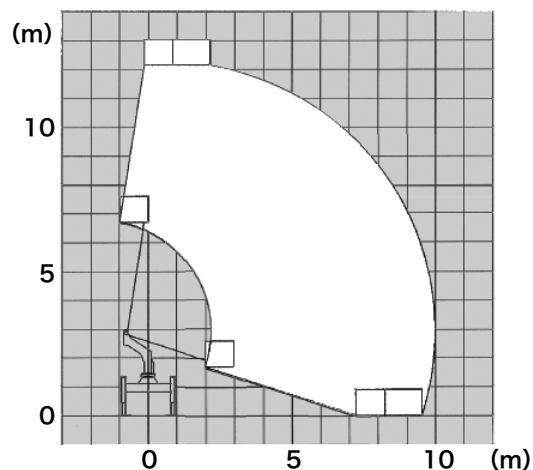
型 式	SS12A	SK12C1RN	AT121TG (R)	
メ ー カ ー	アイチ	アイチ	タダノ	
作 業 床 高 (mm)	11,900	12,100	12,100	
積 載 荷 重 (kg)	200	200	200	
最大作業半径 (m)	10.48	9.9	9.9	
車両総質量 (kg)	7,115	6,715	6,945	
機 体 寸 法	全 長 (mm)	A 5,330	5,140	5,090
	全 幅 (mm)	B 1,910	1,930	1,880
	全 高 (mm)	C 3,160	2,780	2,790
バ ケ ッ ト 寸 法	全 長 (mm)	D 1,000	1,000	1,000
	全 幅 (mm)	E 700	700	700
	手 す り 高 (mm)	F 900	900	900
旋 回 角 度 (度)	360	360	360	
首 振 角 度 (度)	左右95	左右105	左右104	
アウトリガー張幅 (mm)	G 1,860	1,860	1,860	
架装シャーシ (t)	3.0	2.0	2.0	

■ 作業半径図

SS12A



SK12C1RN



AT121TG (R)

