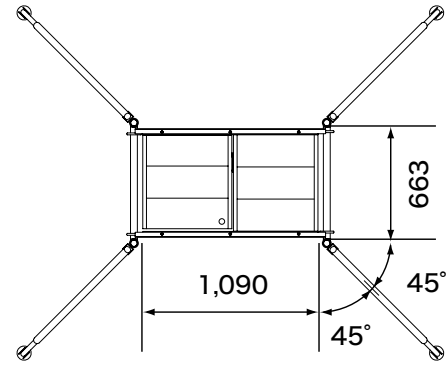
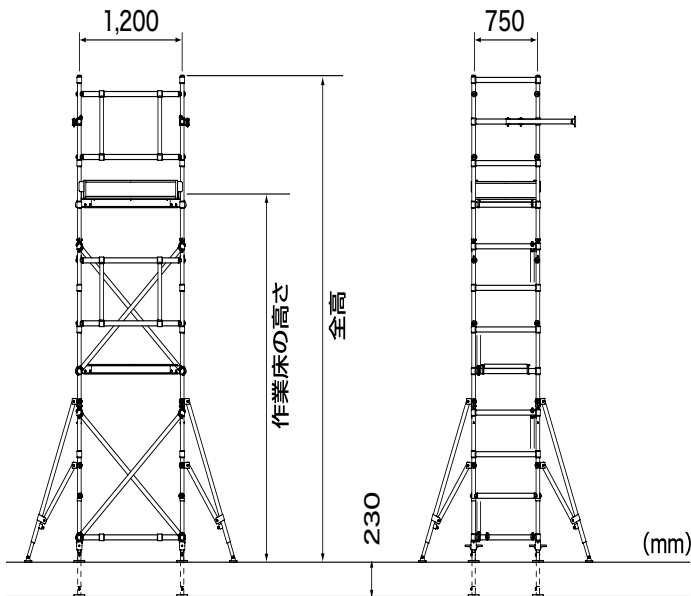


アルミ製ローリングタワー

寸法図



仕様

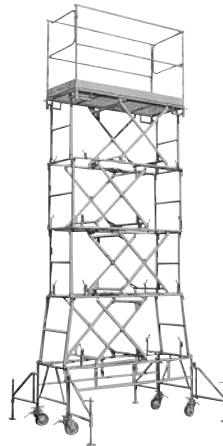
型 式	PST-1B	PST-2B	PST-3B
	1段セット	2段セット	3段セット
全 高 (m)	2.86～3.09	4.26～4.49	5.66～5.89
作業床高 (m)	1.83～2.06	3.23～3.46	4.63～4.86
質 量 (kg)	63.9	107.0	133.5

アップスター

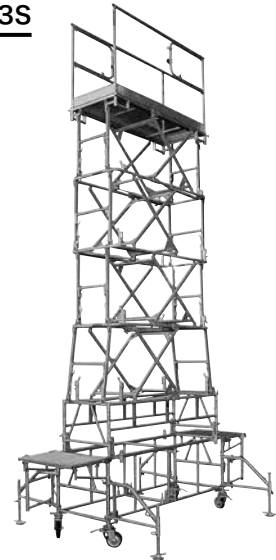
US-25S



US-36S



US-43S



型 式	アップスター25 US-25S	アップスター36 US-36S	アップスター43 US-43S
作業床寸法	全 長 (mm)	1,500	1,500
	全 幅 (mm)	590	590
	高 さ (mm)	950・1,510 2,100・2,560	1,370・1,930・2,510 3,090・3,600
設置寸法	全 長 (mm)	1,786	1,986
	全 幅 (mm)	1,350	1,700
収納寸法	全 長 (mm)	1,830	1,990
	全 幅 (mm)	690	830
	全 高 (mm)	950	1,370
質 量 (kg)	143	192	240
積 載 荷 重 (kgf)	133	133	133